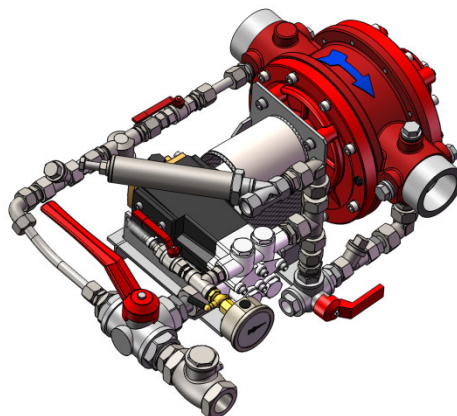


## ■ DATENBLATT ZUMISCHSYSTEM FD1000 FÜR STATIONÄRE LÖSCHANLAGEN.



### ■ 1. TECHNISCHE DATEN.

Zumischrate	0,5 %	1 %	3 %	6 %	3 % + 3 %
Zulassungen	-	FM 3039305		-	-
	-	VdS G4030018		-	-
	DNV-GL TAF00000GK				
Durchströmungsrichtungen Wassermotor	Horizontal: „links → rechts“ oder „rechts → links“ Vertikal: „oben → unten“ oder „unten → oben“				
Min. Löschwasserstrom <sup>1</sup>	150 l/min	150 l/min	180 l/min	200 l/min	200 l/min
Max. Löschwasserstrom	1000 l/min				
Betriebstemperatur	5° C – 50° C				
Max. Betriebsdruck	16 bar				
Gewicht <sup>2</sup>					
Süßwasserausführung	29 kg	30 kg	41 kg	67 kg	80 kg
Meerwasserausführung	51 kg	54 kg	64 kg	89 kg	102 kg
ATEX-Klassifizierung (optional) <sup>3</sup>	Ex CE II 2G IIC c T4 / II 2D IIIC c T<130°C				

1) Eine Zumischung erfolgt bereits bei einem geringeren Löschwasserstrom. Ab dem genannten Wert ist die nominelle Zumischrate erreicht.

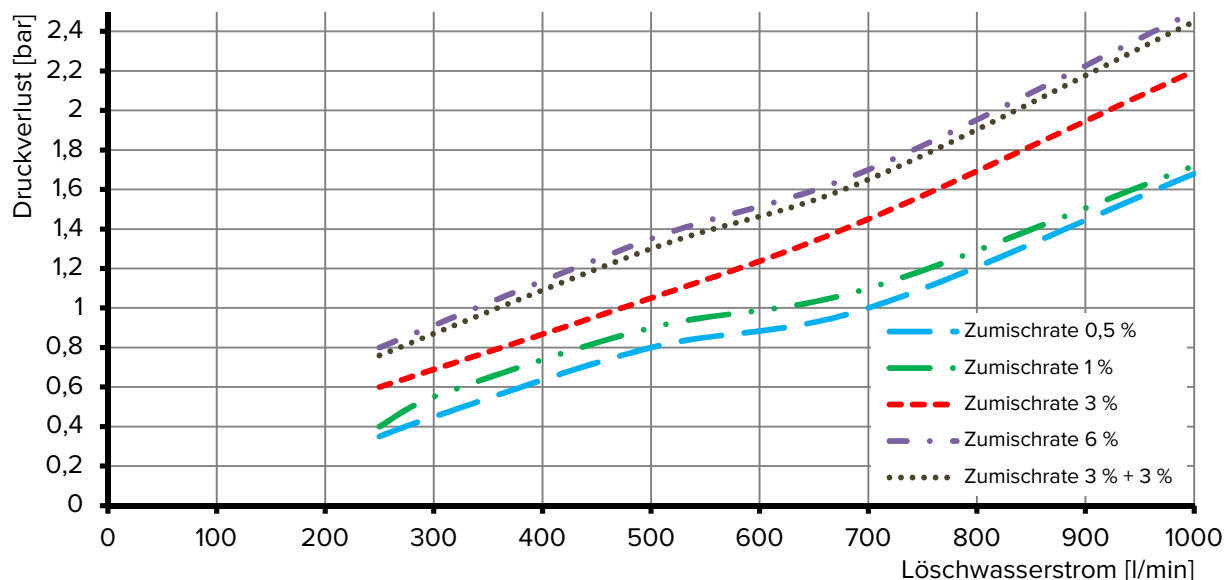
2) Gewichtsangabe basierend auf einem Zumischsystem mit Wartungskurbel.  
Weiteres am Zumischsystem verbautes Zubehör erhöht das genannte Gewicht.  
Gewichtsangaben ohne Berücksichtigung von Löschwasser und Schaummittel.

3) Bei ATEX-Ausführungen ist das Zumischsystem **ohne** Wartungskurbel ausgestattet. Abweichende Werkstoffe sind möglich.



## ■ 2. DRUCKVERLUST.

Der tatsächliche Druckverlust kann je nach Betriebsbedingungen geringfügig abweichen.

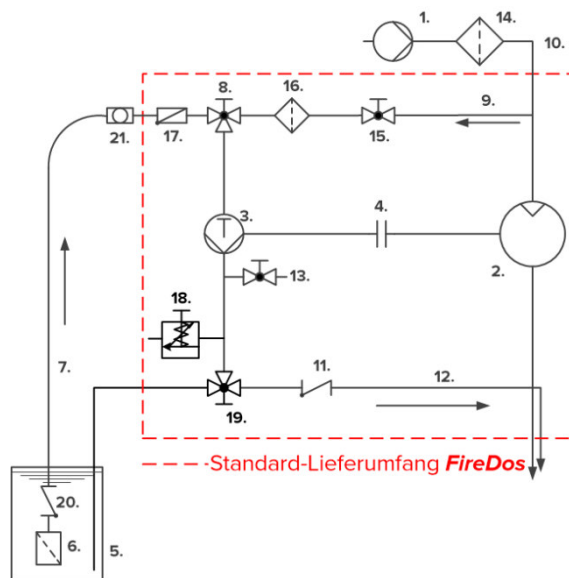


## ■ 3. WERKSTOFFE.

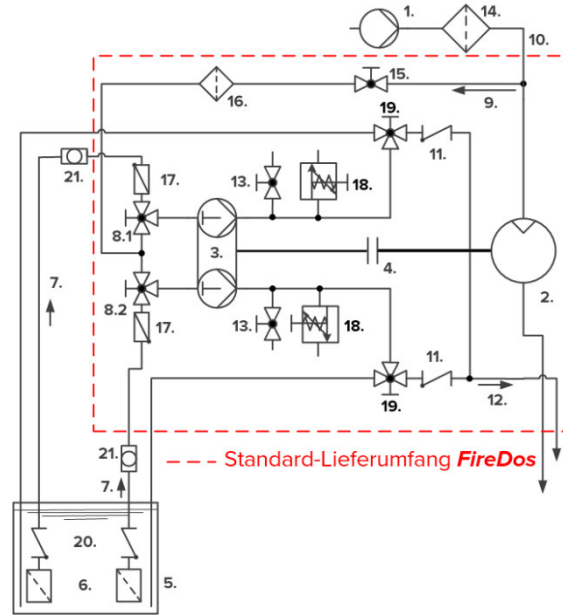
	Süßwasserausführung	Meerwasserausführung
<b>Wassermotor</b>	Aluminiumguss G-AlSi7Mg HC-beschichtet, AlMgSi1 eloxiert, Edelstahl V2A, POM, PVDF, NBR, FPM	Bronzeguss CuSn10, Edelstahl V4A, Aluminium-Bronze, POM, PVDF, NBR, FPM
<b>Zumischpumpe</b>	Edelstahl V4A, POM, FPM, Keramik, Aluminium-Bronze	Edelstahl V4A, POM, FPM, Keramik, Aluminium-Bronze
<b>Rohrleitung</b>	Edelstahl V2A und V4A, PTFE, FPM, Messing vernickelt, Aluminium-Bronze	Edelstahl V4A, PTFE, FPM, Aluminium-Bronze

## ■ 4. FLIESSSCHEMA MIT RÜCKFÜHRANSCHLUSS.

Zumischrate 0,5 % / 1 % / 3 % oder 6 %



Zumischrate 3 % + 3 %

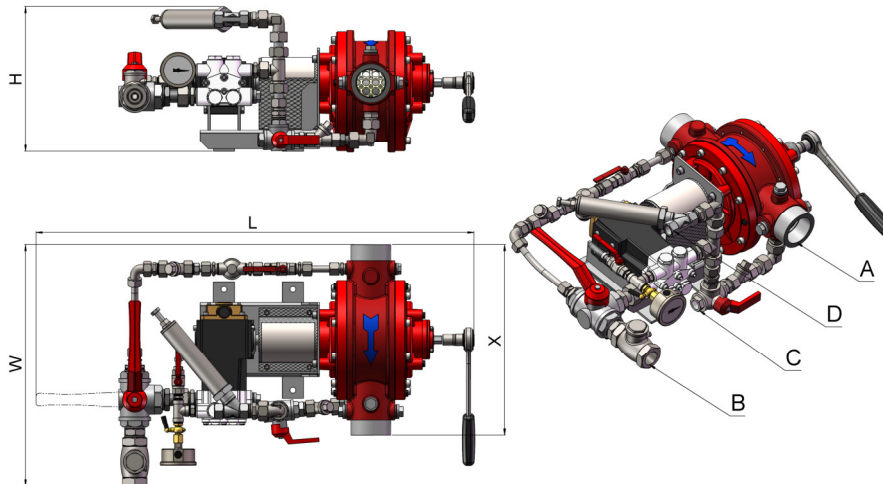


1. Löschwasserversorgung
2. Wassermotor
3. Zumischpumpe
4. Kupplung
5. Schaummittelvorrat
6. Fußfilter
7. Ansaugleitung
8. 3-Wege-Kugelhahn „Spülen/Ansaugen“
- 8.1 „Spülen/Ansaugen“ Pumpenkopf I
- 8.2 „Spülen/Ansaugen“ Pumpenkopf II
9. Spülleitung
10. Löschwasserleitung

11. Rückschlagventil Zumischleitung
12. Druck-/Zumischleitung
13. Entlüftungsventil
14. Filter der Löschwasserleitung
15. Absperrung der Spülleitung
16. Filter der Spülleitung
17. Rückschlagklappe Ansaugleitung
18. Druckbegrenzungsventil
19. 3-Wege-Kugelhahn „Rückführen /Zumischen“
20. Fußventil\*
21. Entlüftung/Befüllung Ansaugleitung\*

\*) Nur bei nicht-stetigem Verlauf der Ansaugleitung notwendig

## 5. BEISPIELHAFTES ABILDUNG / ABMESSUNGEN.



Zumischrate	0,5 %	1 %	3 %	6 %	3 % + 3 %
<b>Anschluss Wassermotor A</b>	Wahlweise: Flansch gem. DIN 2566, DN65 PN16 Flansch gem. ANSI B16.5, 2 1/2"-150 lbs/in <sup>2</sup> Flansch gem. JIS B2220 20K-65				
<b>Anschluss Ansaugleitung B<sup>1</sup></b>					
<b>Pumpengeneration I</b>	1/2" IG BSP	1" IG BSP	1" IG BSP	-	1 1/4" IG BSP
<b>Pumpengeneration II</b>	-	-	-	1 1/2" IG BSP	-
<b>Anschluss Rückführung C</b>	3/8" IG BSP	1/2" IG BSP	1/2" IG BSP	1" IG BSP	2x 1/2" IG BSP
<b>Anschluss Druckbegrenzungsventil D</b>	1/2" IG BSP	1/2" IG BSP	1/2" IG BSP	3/4" IG BSP	2x 1/2" IG BSP
<b>Länge L<sup>2</sup></b>	762 mm	816 mm	880 mm	1020 mm	945 mm
<b>Höhe H<sup>2</sup></b>	238 mm	265 mm	284 mm	375 mm	630 mm
<b>Breite W<sup>2</sup></b>	370 mm	416 mm	463 mm	540 mm	560 mm
<b>Einbaulänge in die Rohrleitung X</b>	Gewinde 360 mm Gewindeflansch 370 mm				

1) Gern beraten wir Sie, welche Pumpengeneration für Ihren Einsatzfall verwendet werden kann.

2) Weiteres Zubehör am Zumischsystem kann den Einbauraum vergrößern.

Bitte berücksichtigen Sie eine ausreichende Zugänglichkeit des Zumischsystems für Wartungsarbeiten.

## 6. HERSTELLER.

**FireDos GmbH**, Auf der Kaulbahn 6, 61200 Wölfersheim, Deutschland  
Tel. +49 (0) 6036 9796-0, E-Mail: info@firedos.de

Alle Angaben sind näherungsweise und hängen von der exakten Ausführung / Ausstattung ab.  
Änderungen der technischen Daten behalten wir uns jederzeit vor.

